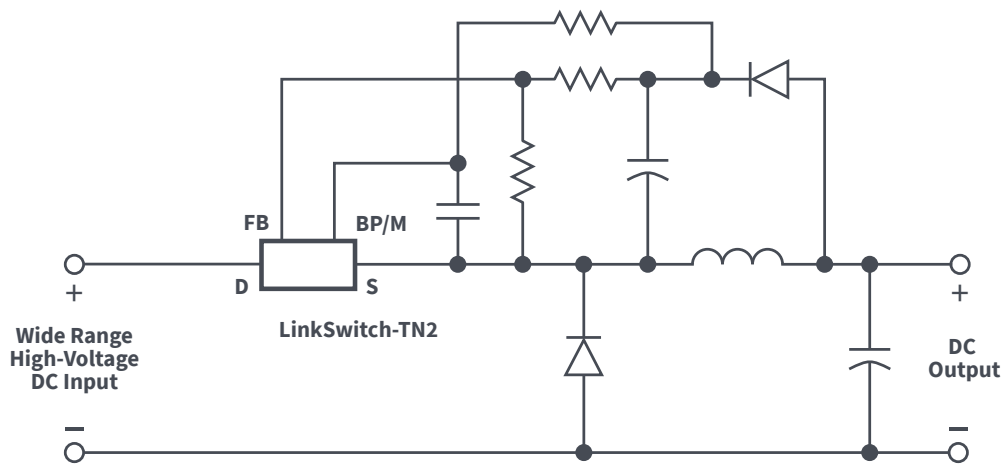


LinkSwitch™-TN2 汽车级IC

- 7W (反激) / 5W (降压) 集成控制器和750V MOSFET
- 宽输入电压范围 — 60VDC至550VDC
- 最大输出电流可达360mA
- 元件数最少
- 符合AEC-Q100标准

集成了系统级保护的离线式开关IC



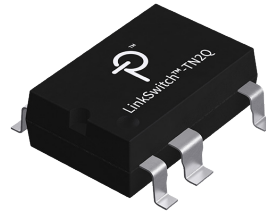
PI-7841-041816

应用

- HVAC/恒温控制系统
- 电池管理系统
- 牵引逆变器
- DC-DC母线变换器
- 车载充电器

输出功率

元件型号	60至550VDC
LNK3206GQ	360 mA



SMD-8C (G封装)

设计支持

- 数据手册 [LinkSwitch-TN2数据手册
\(www.power.com/linkswitch-tn2q-data-sheet\)](http://www.power.com/linkswitch-tn2q-data-sheet)
- 设计范例 [4.5W非隔离降压电源, 15V/300mA输出, 60至550VDC输入\(DER-844Q\)
\(www.power.com/der-844q\)](http://www.power.com/der-844q)
- 设计范例 [采用汽车级器件LinkSwitch-TN2Q的2.7W StackFET降压电源\(DER-719Q\)
\(www.power.com/der-719q\)](http://www.power.com/der-719q)
- 网络研讨会 [适用于电动汽车的高压电源和门极驱动器解决方案
\(www.power.com/ev-webinar\)](http://www.power.com/ev-webinar)