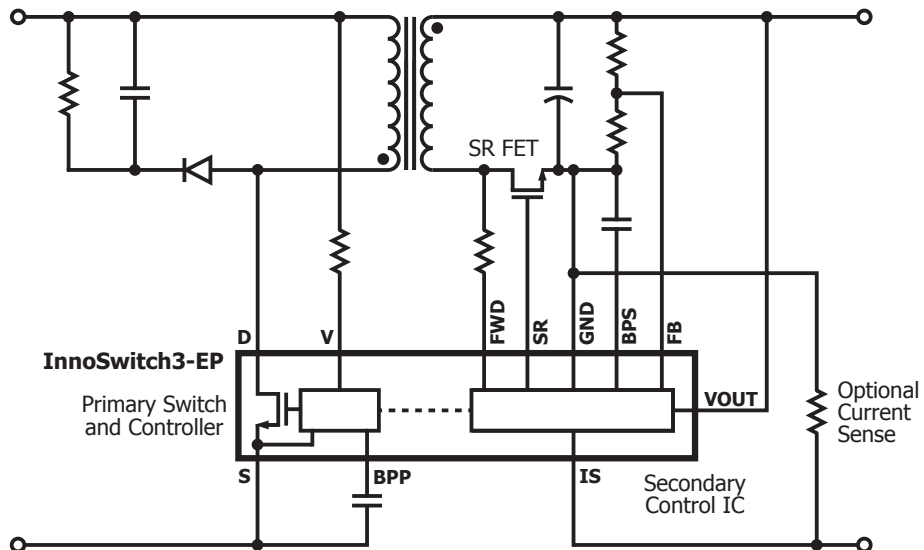




InnoSwitch™ 3-EP

- 最大効率 94% の絶縁型フライバック変換
- 725V 750V、及び堅牢な 900 V の一次側スイッチ
- 優れた保護機能
- 優れた多出力クロスレギュレーション

オフライン CV/CC の疑似共振フライバックスイッチング電源用 IC



PI-8184-072419

用途

- ユーティリティメーター、スマートグリッド、及び産業用電源
- 補助電源、スタンバイ電源、及びバイアス電源

出力電力

725 V MOSFET		
部品番号	230 VAC ± 15% ピークまたはオープンフレーム (W)	85-265 VAC ピークまたはオープンフレーム (W)
INN3672C	12	10
INN3673C	15	12
INN3674C	25	20
INN3675C	30	25
INN3676C	40	36
INN3677C	45	40

900 V MOSFET		
部品番号	230 VAC ± 15% ピークまたはオープンフレーム (W)	85-265 VAC ピークまたはオープンフレーム (W)
INN3692C	12	10
INN3694C	25	20
INN3696C	35	30

750 V PowiGaN™ スイッチ		
部品番号	230 VAC ± 15% ピークまたはオープンフレーム (W)	85-265 VAC ピークまたはオープンフレーム (W)
INN3678C	75	65
INN3679C	85	75
INN3670C	100	85



InSOP™-24D パッケージ

設計サポート

データシート InnoSwitch3-EP データシート (www.power.com/innoswitch3-ep-data-sheet)

デザイン例 InnoSwitch3-EP を使用する 60 W 電源 (DER-868) (www.power.com/der-868)