

SEN012-013 SENZero® 系列



零¹ 損失高電壓感測信號中斷 IC

產品特色

功能和效能

- 避免大量的待機損失
 - 在待機、遠端關閉模式或輕載模式下，中斷不需要的電路塊
- 漏電超低 (最多 1 μ A) 650 V MOSFET
 - 待機模式下每通道 < 0.5 mW
- 單一元件提供遠端中斷功能
 - 遠端關閉不需使用外部元件或其他偏壓電源供應器
 - 整合多個中斷 MOSFET、閘極驅動和保護
 - 以最少的元件提供較高的可靠性
- 保護功能可協助提升產出/成品率
 - 接腳連接故障和 ESD 保護
- 可透過遠端關閉訊號或負載情況進行觸發
 - 整合閘極接地電路保護可降低觸發訊號故障損失
- 綠色環保封裝技術
 - 符合 RoHS 規範且無鹵素
- 承受高反差共模突波的發生
 - S1、S2 和 S3 介面，包含系統接地以上最高 6.5 V 的控制器接腳

EcoSmart® – 節能

- 關機模式/待機模式時，在 230 VAC 條件下損失 < 3 mW

應用

- 具備高電壓電阻性訊號路徑的 ACDC 轉換器
- 所有功耗非常低的待機系統 (如那些符合 EuP Lot 6 和類似節能標準的系統) 的理想選擇

說明

SENZero 是小型低成本解決方案，可消除高電壓軌和切換電源供應器控制器間連接的電阻性訊號路徑的損失。範例包括連接的前饋式或回饋式訊號路徑，以加速功率因數修正系統控制器以及雙開關順向式/LLC/半橋和全橋轉換器中的前饋式訊號路徑。

根據應用需求，可在雙 (SEN012) 通道和三 (SEN013) 通道規格版本中使用該裝置。內部閘極驅動和保護電路提供內部 650 V MOSFET 閘極驅動訊號，以回應電壓套用至 VCC 接腳。此簡化配置可藉由使用 V_{CC} 軌做為 SENZero 的輸入，以輕鬆與現有系統整合。

SENZero 系列使用低成本小型 SO-8 封裝，以在設計接腳配置來因應接腳連接故障時，減少 PCB 面積。

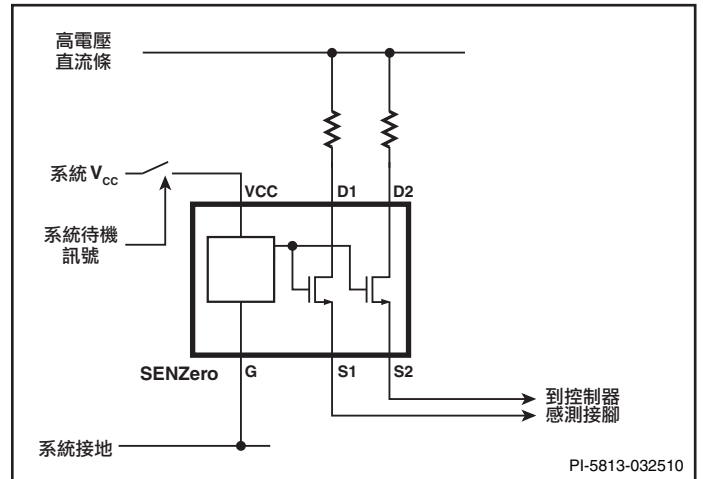


圖 1： 典型應用 SEN012。

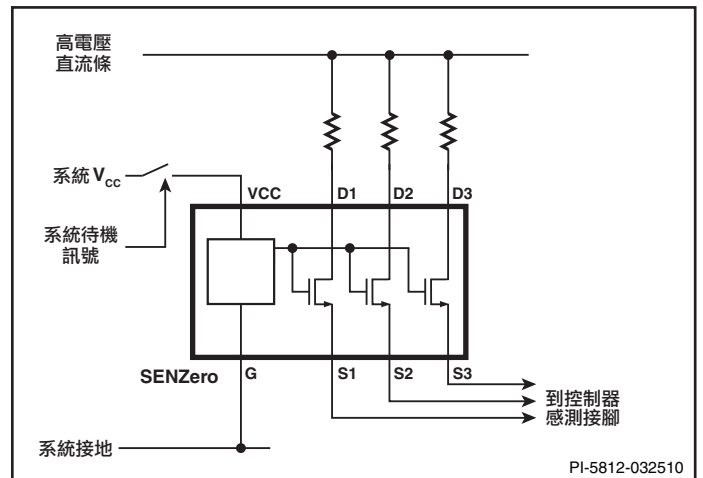


圖 2： 典型應用 SEN013。

元件選擇表

產品 ²	整合的中斷 MOSFET	待機模式下 230 VAC 時的功耗
SEN012DG	2	<1 mW
SEN013DG	3	<1.5 mW

表 1： 元件選擇表。

附註：

1. IEC 62301 第 4.5 條將低於 5 mW 的待機功耗四捨五入為零。
2. 封裝：D: SO-8。

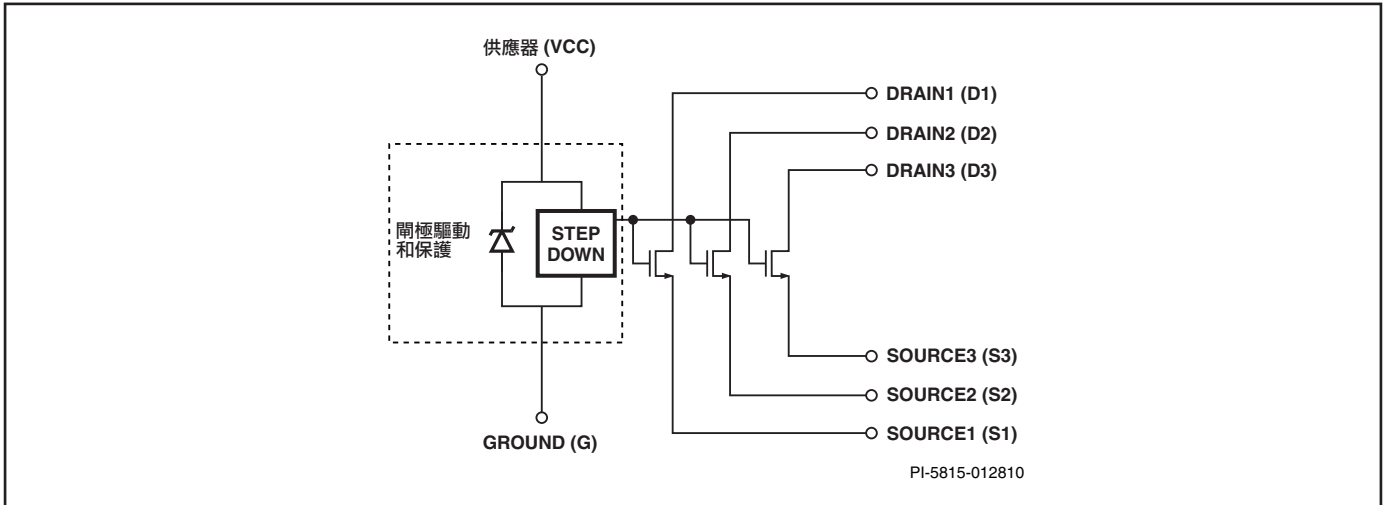


圖 3： SENZero 功能區塊圖

接腳功能說明

SOURCE (S1、S2 和 S3) 接腳：

分別內接到 MOSFET 1、2 和 3 的源極。

DRAIN (D1、D2 和 D3) 接腳：

分別內接到 MOSFET 1、2 和 3 的汲極。

電源供應器 (VCC) 接腳

VCC 接腳電壓為 $V_{CC(ON)}$ (請參見參數表) 或相對於接地大於源極電壓時，內部 MOSFET 會完全開啟。VCC 接腳應連接到接地以關閉 MOSFET。

GROUND (G) 接腳：

此為所有 SENZero 接腳電壓的接地參考。

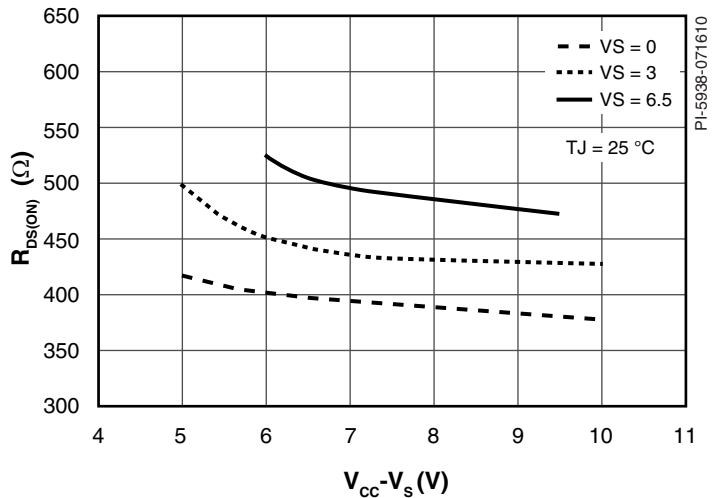


圖 5： 典型 $R_{DS(ON)}$ 作為 $V_{CC} - V_S$ 電壓的功能。

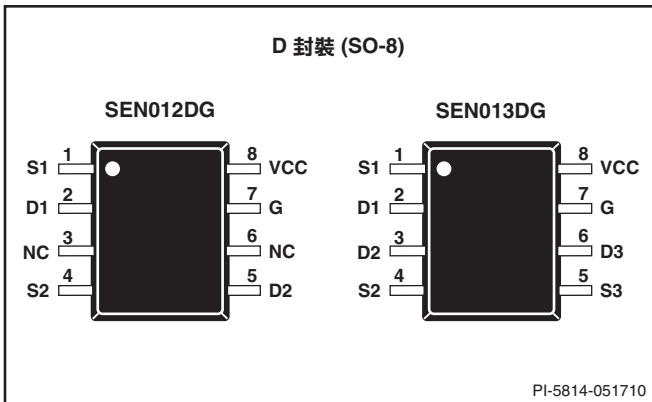


圖 4： 接腳配置。

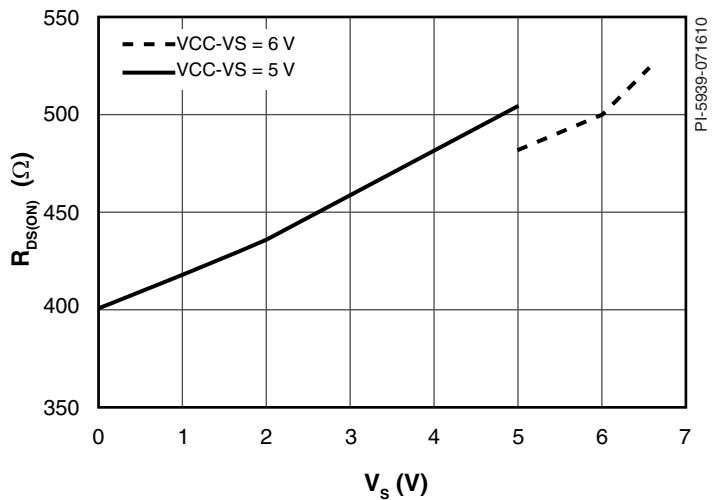


圖 6： 典型 $R_{DS(ON)}$ 作為 V_S 電壓的功能。

應用考量

裝置在 VCC 和 G 接腳間可維持的最大電壓是 16 V。相對於接地端的任何源極通道最大電壓是 6.5 V。SENZero 在室溫狀態下具備大約為 500 Ω 的典型開啟狀態電阻。所以一般會在一系列的高歐姆值電阻器上使用該裝置，該開啟狀態電阻裝置僅佔總串聯電阻的一小部分。

不需要在 VCC 接腳上提供本機旁路電容。

SENZero 的工作配置

開啟 SENZero 電源的配置如圖 7 顯示。在此電路中，會透過 Q1、R_B 和 V_Z 組成的簡易串聯穩壓器，從未調節偏壓繞組，開啟 SENZero 電源。該配置在最大偏壓電壓即使超過 16 V 時，也可確保 VCC 電壓受到限制。斷電期間，只要偏壓電壓降至 V_Z 以下，就會關閉 SENZero。

只有在偏壓繞組電壓調節不夠穩定時 (未調節)，才需要使用串聯電晶體 Q1。如果已調節偏壓繞組的電壓或 VCC 接腳的電壓可以維持在 6 V < VCC < 16 V 的範圍，則可以免除串聯電晶體 (Q1、R_B 和 V_Z)。

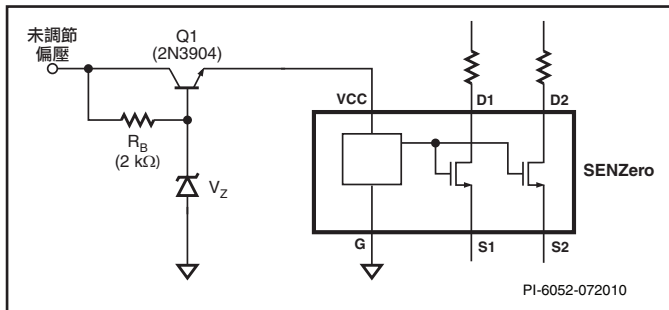


圖 7：透過串聯穩壓器從未調節偏壓繞組開啟 SENZero 電源。出現偏壓電壓時即會啟用裝置。

可用來觸發遠端關閉功能的配置如圖 8 所示。在此配置中，會使用調節輔助輸出來開啟 IC 電源。電晶體 Q1 可作為開關 (ON/OFF) 控制，透過底座的啟用/停用訊號來控制。

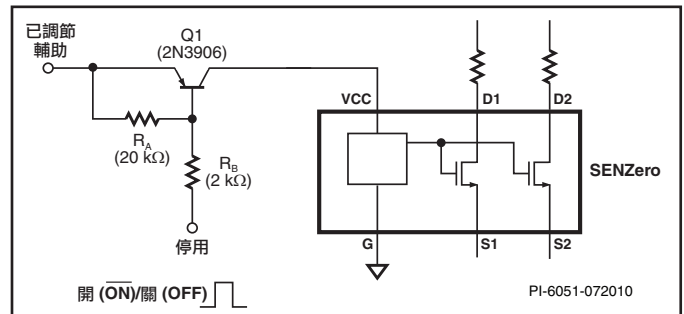


圖 8：從調節輔助繞組開啟 SENZero 電源。

備用遠端關閉配置會如圖 9 顯示，圖中未調節偏壓電壓會透過類似圖 7 顯示的串聯穩壓器供應 SENZero 電源。但是圖 9 顯示的電路包含用於控制開關 (ON/OFF) 的電晶體 Q2。在此電路的其他版本中，可使用光耦合器來取代 Q2，允許從如 PC 電源供應器的二次側電源供應器傳回開關 (ON/OFF) 停用訊號。

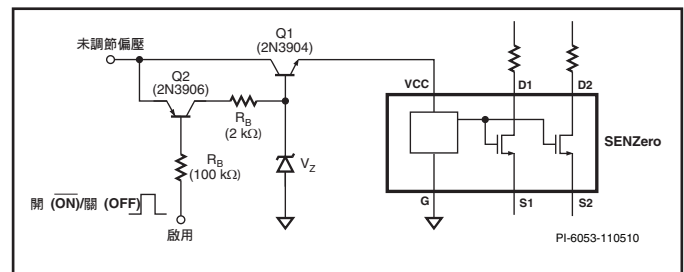


圖 9：透過串聯穩壓器實現未調節偏壓繞組電源供應的修改版。電晶體 Q2 提供遠端關閉功能。

應用範例

PFC 匯流排電壓回饋網路的 SENZero

商用 PFC IC 通常有專門用來感應 PFC Stage 輸出電壓的接腳。此接腳上的資訊通常是由 PFC IC 用於多種主要功能。

1. 輸出調節 – 輸入至誤差放大器的非轉化輸入
2. OVP 偵測 – 輸入至 OVP 比較器
3. 開迴路保護 – 用於偵測開迴路狀況

上述兩種功能是用來避免匯流排處於過壓狀況。

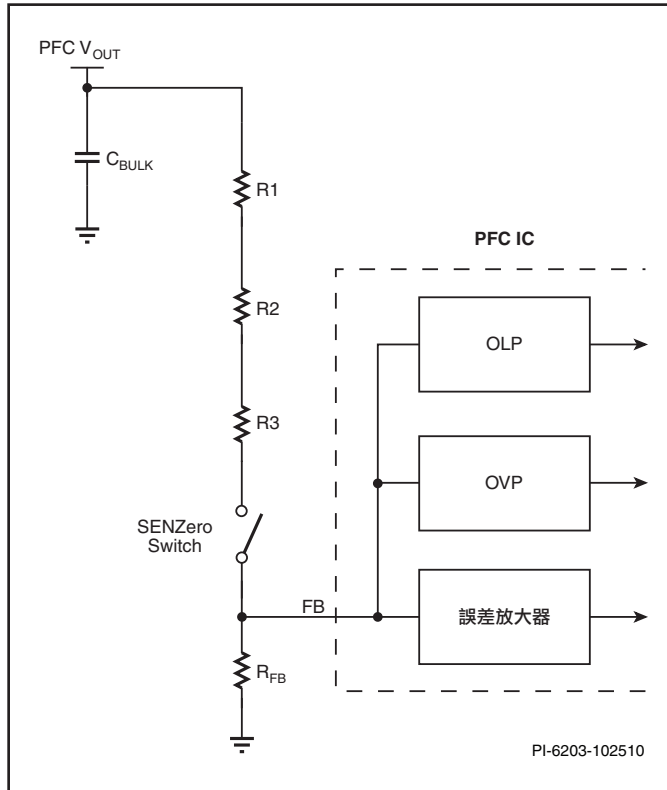
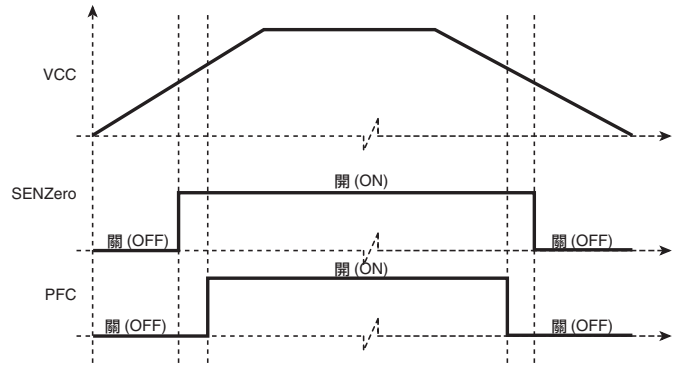


圖 10： PFC 匯流排電壓感測網路。

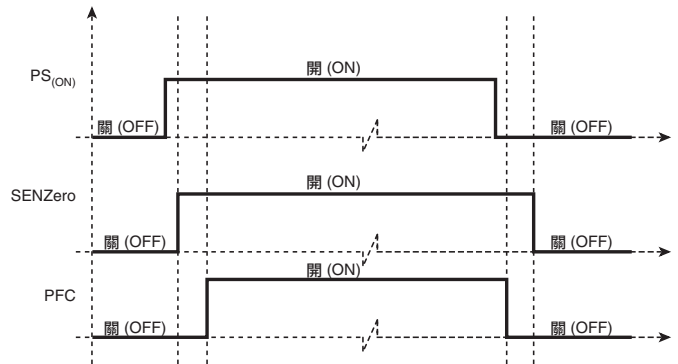
SENZero 的目標是在不影響電路功能的情況下，消除與感測電阻相關的損失。若要維持 PFC IC 的操作不受影響，SENZero 和 PFC 的開關必須在開機、關機、遙控開啟和遙控關閉時遵循所需的時間順序。



PI-6205-102510

圖 11： 開機與關機時 PFC IC 和 SENZero 之間的時序。

如果是共用 VCC 連線的情況下，必須確保 SENZero 的開啟和關閉臨界電壓比 PFC IC 更低。



PI-6206-102510

圖 12： 顯示 PS_(開啟) 訊號時，PFC IC 和 SENZero 之間的時序。

從關閉狀態到開啟狀態，SENZero 必須比 PFC 先開啟。從開啟狀態到關閉狀態，PFC 必須比 SENZero 先關閉。這是確保在 PFC 運作時 (切換)，SENZero 都不會因 PFC 而有所改變。PFC 為關閉模式時，SENZero 只會中斷感測電阻，因此能夠消除待機狀況時的相關損失。

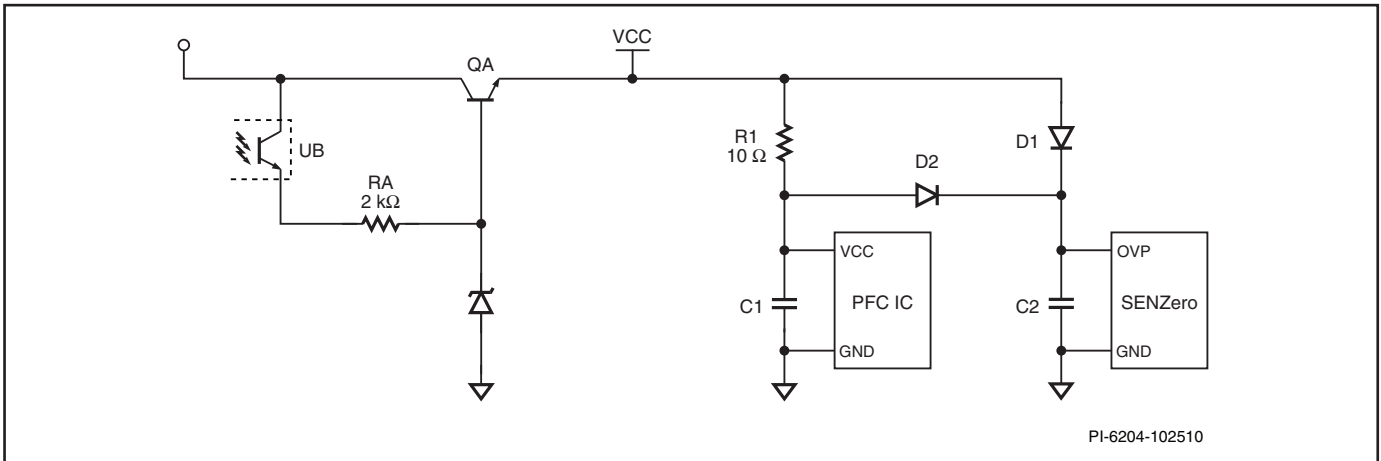


圖 13： 與 $PS_{(開關)}$ 訊號的一般連接。

上圖所示為滿足時序要求的一般 VCC 排列方式。

在遙控開啟狀況下啟用電晶體 QA。電容 C1 透過 R1 充電時，C2 便會透過 D1 充電。SENZero 會比 PFC IC 先開啟。二極體 D2 可讓 C2 電壓追蹤 C1 電壓。您可以增加電容 C2，以確保在關閉期間，PFC 會比 SENZero 先關閉。

電容 C1 和 C2 可以是 100 nF 標準去耦合電容。但是，C1 必須大於或等於 C2。

絕對最大額定值⁽¹⁾

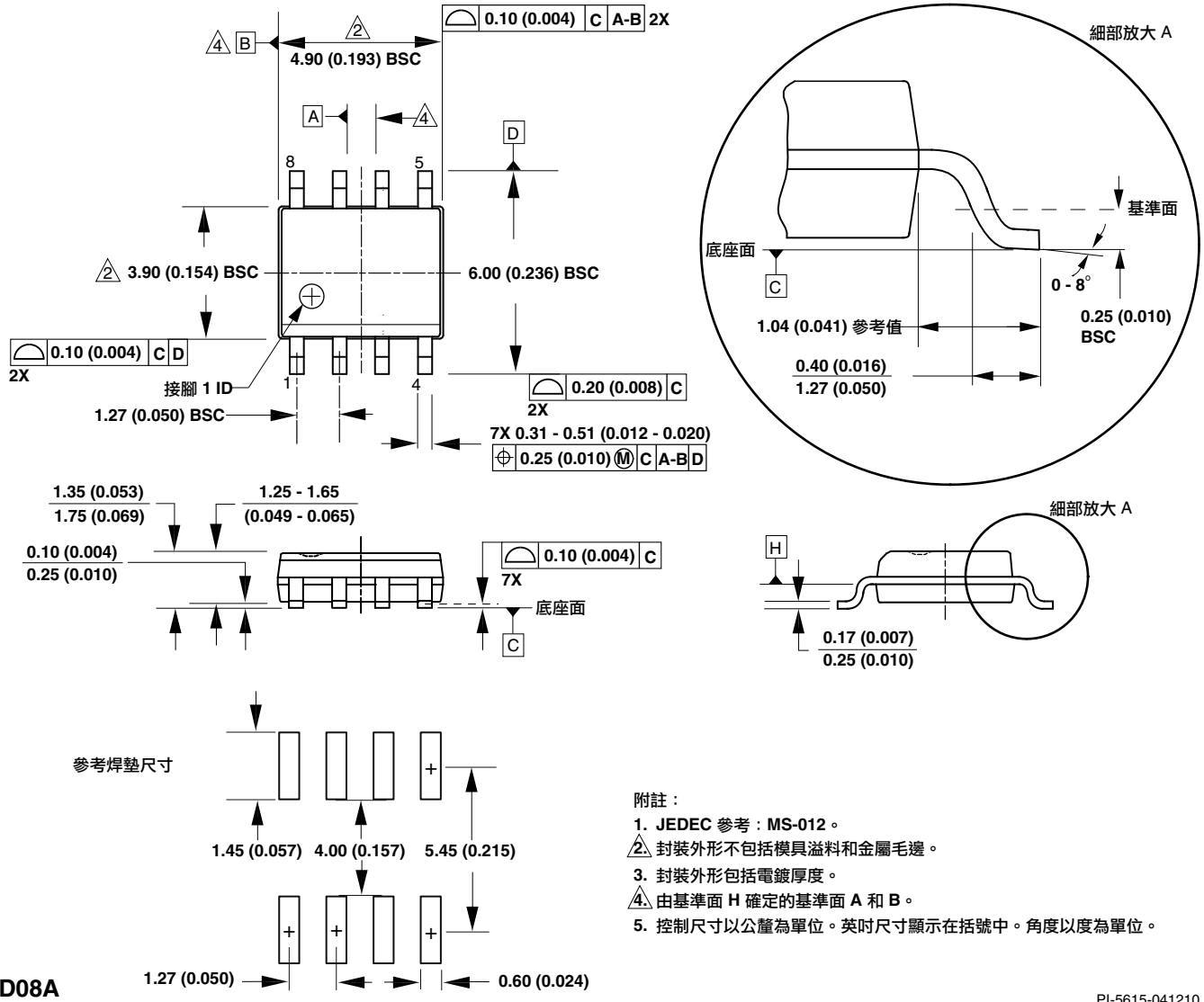
汲極接腳電壓 (D1、D2 和 D3)	-0.3 V 至 650 V	附註:
VCC 接腳電壓	-0.3 V 至 16 V	1. 所有電壓皆參考至接地, $T_A = 25\text{ }^\circ\text{C}$ 。
S1、S2 和 S3 接腳電壓	-0.3 V 至 6.5 V	2. 1/16 吋。焊接時間為 5 秒。
儲存溫度	-65 °C 至 150 °C	
運作接面溫度	-40 °C 至 125 °C	
焊接溫度 ⁽²⁾	260 °C	

參數	符號	條件 $T_A = -40\text{ }^\circ\text{C}$ 至 $105\text{ }^\circ\text{C}$ (除非另有指定)		最小值	典型值	最大值	單位
輸入							
VCC 接腳輸入電流	I_{VCC}	在 $V_{CC(MAX)}$ 時測量				0.5	mA
MOSFET 開啟狀態下的 驅動電壓 ($V_{CC} - [V_{S1}、V_{S2}$ 和 V_{S3} 的最大值])	$V_{CC(ON)}$	請參見附註 A	$V_S < 5\text{ V}$	5			V
			$V_S \geq 5\text{ V}$	6			
輸出							
開啟狀態電阻	$R_{DS(ON)}$	$V_S = 0\text{ V}$ $V_{CC(ON)} = 5\text{ V}$ $I_D = 1\text{ mA}$ 請參閱附註 D	$T_J = 25\text{ }^\circ\text{C}$		400		Ω
			$T_J = 100\text{ }^\circ\text{C}$		550		
			$T_J = 25\text{ }^\circ\text{C}$		525	650	
			$T_J = 100\text{ }^\circ\text{C}$		750	1000	
關閉狀態 汲極漏電流	I_{DSS}	$V_{DS} = 325\text{ V}$ 、 $T_J = 25\text{ }^\circ\text{C}$ 、 $V_{CC} = V_S = 0\text{ V}$ 請參見附註 B				1	μA
崩潰電壓	BV_{DSS}	$T_J = 25\text{ }^\circ\text{C}$ 請參見附註 C		650			V
Q1、Q2 和 Q3 飽和電流	$I_{DS(ON)}$	$T_J = 100\text{ }^\circ\text{C}$ 、 $V_{CC(ON)} = 5\text{ V}$		1			mA

附註

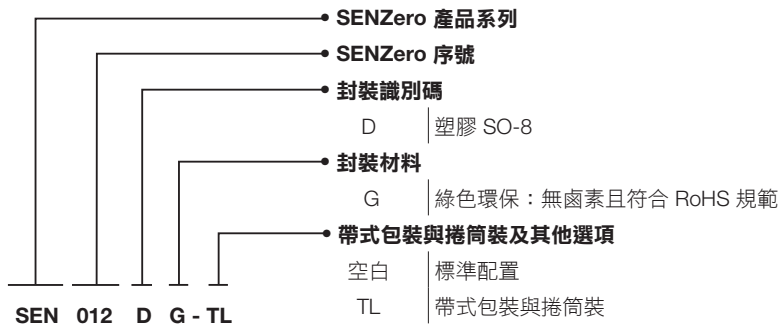
- A. 此為 V_{CC} 和最大電壓 V_{S1} 、 V_{S2} 及 V_{S3} 間所需的最小電壓差異，以達到參數表中的 $R_{DS(ON)}$ 規定。此範例中，如果 S1 外接到相對於 G 接腳具有 4 V 電壓的控制器接腳，可藉由至少套用 $(5\text{ V} + 4\text{ V}) = 9\text{ V}$ 到相對於 G 接腳的 SENZero 電壓供應器 (VCC) 接腳，達到 5 V 的 $V_{CC(ON)}$ 。
- B. 每通道。
- C. 個別 MOSFET 接地和汲極間測試中。
- D. 由設計保證。

SO-8 (D 封裝)



PI-5615-041210

零件分類資訊



零件編號	選項	數量
SEN012DG	管裝	98
SEN012DG-TL	帶式包裝與捲筒裝	2500
SEN013DG	管裝	98
SEN013DG-TL	帶式包裝與捲筒裝	2500

修訂	附註	日期
A	初始版本	08/18/10
B	已新增應用範例章節，已更新圖 9	11/05/10

如需最新更新資訊，請造訪我們的網站：www.powerint.com

Power Integrations 保有隨時對其產品進行變更以提升可靠性或可製造性的權利。Power Integrations 對於使用本文件所述之任何裝置或電路不承擔任何責任。POWER INTEGRATIONS 在本文中不提供任何保證，並明確否認所有保證，包括但不限於對適售性、特定目的之適用性以及不侵犯第三方權利的默示保證。

專利資訊

Power Integrations 的一項或多項美國及國外專利 (或可能正在申請的美國及國外專利) 可能涵蓋本文件中所示的產品和應用 (包括產品外部的變壓器構造和電路)。www.powerint.com 上提供了 Power Integrations 專利的完整清單。Power Integrations 授予其客戶某些特定專利權的授權，詳情請參閱 <http://www.powerint.com/ip.htm>。

生命支援政策

未經 POWER INTEGRATIONS 總裁明確的書面許可，不可將 POWER INTEGRATIONS 產品用作生命支援裝置或系統的關鍵元件。具體說明如下：

1. 生命支援裝置或系統係指 (i) 用於透過外科手術植入人體的裝置，或 (ii) 支援或維持生命的裝置，以及 (iii) 根據合理推斷，遵循使用指示正確使用而無法正常執行功能時，會導致使用者重大傷害或死亡的裝置。
2. 關鍵元件係指生命支援裝置或系統中，根據合理推斷，無法正常執行功能時會導致生命支援裝置或系統出現故障，或是影響其安全或有效性的任何元件。

PI 標誌、TOPSwitch、TinySwitch、LinkSwitch、DPA-Switch、PeakSwitch、EcoSmart、Clampless、E-Shield、Filterfuse、StakFET、PI Expert 和 PI FACTS 均為 Power Integrations, Inc. 的商標。其他商標為其個別公司之財產。

© 2010, Power Integrations, Inc.

Power Integrations 全球銷售支援地點

全球總部

5245 Hellyer Avenue
San Jose, CA 95138, USA.
總機：+1-408-414-9200
客戶服務：
電話：+1-408-414-9665
傳真：+1-408-414-9765
電子郵件：
usasales@powerint.com

中國 (上海)

Room 1601/1610, Tower 1
Kerry Everbright City
No. 218 Tianmu Road West
Shanghai, P.R.C. 200070
電話：+86-21-6354-6323
傳真：+86-21-6354-6325
電子郵件：
chinasales@powerint.com

中國 (深圳)

Rm A, B & C 4th Floor, Block C,
Electronics Science and
Technology Bldg., 2070
Shennan Zhong Rd,
Shenzhen, Guangdong,
China, 518031
電話：+86-755-8379-3243
傳真：+86-755-8379-5828
電子郵件：
chinasales@powerint.com

德國

Rüeckertstrasse 3
D-80336, Munich
Germany
電話：+49-89-5527-3910
傳真：+49-89-5527-3920
電子郵件：
eurosales@powerint.com

印度

#1, 14th Main Road
Vasanthanagar
Bangalore-560052 India
電話：+91-80-4113-8020
傳真：+91-80-4113-8023
電子郵件：
indiasales@powerint.com

義大利

Via De Amicis 2
20091 Bresso MI
Italy
電話：+39-028-928-6000
傳真：+39-028-928-6009
電子郵件：
eurosales@powerint.com

日本

Kosei Dai-3 Bldg.
2-12-11, Shin-Yokohama,
Kohoku-ku
Yokohama-shi Kanagawa
222-0033 Japan
電話：+81-45-471-1021
傳真：+81-45-471-3717
電子郵件：
japansales@powerint.com

韓國

RM 602, 6FL
Korea City Air Terminal B/D, 159-6
Samsung-Dong, Kangnam-Gu,
Seoul, 135-728, Korea
電話：+82-2-2016-6610
傳真：+82-2-2016-6630
電子郵件：
koreasales@powerint.com

新加坡

51 Newton Road
#15-08/10 Goldhill Plaza
Singapore, 308900
電話：+65-6358-2160
傳真：+65-6358-2015
電子郵件：
singaporesales@powerint.com

台灣

5F, No. 318, Nei Hu Rd., Sec. 1
Nei Hu Dist.
Taipei, Taiwan 114, R.O.C.
電話：+886-2-2659-4570
傳真：+886-2-2659-4550
電子郵件：
taiwansales@powerint.com

歐洲總部

1st Floor, St. James's House
East Street, Farnham
Surrey GU9 7TJ
United Kingdom
電話：+44 (0) 1252-730-141
傳真：+44 (0) 1252-727-689
電子郵件：
eurosales@powerint.com

應用熱線

全球 +1-408-414-9660

應用傳真

全球 +1-408-414-9760